

RAILNSCALE



Products printed by Shapeways need to be cleaned first – Products made by DM-Toys do not need to be cleaned!

Bausätze gedruckt von Shapeways sollte zuerst gereinigt werden – Die von DM-Toys gedruckte Bausätze sollten nicht gereinigt werden!

Cleaning (only Shapeways) | Reinigung (nur Shapeways) | Nettoyage (seulement Shapeways) | Schoonmaken (alleen Shapeways)

FUD or FXD printed kits must always be cleaned before the parts can be processed! The 3D-print models will feel a bit greasy. In this condition the paint won't attach properly. Therefore clean the parts thoroughly with dish washing liquid. Use warm water (max 70°C/max 158°F). Let the parts soak for quite some time (3 – 6 hours). Meanwhile the water will turn cloudy. That's the wax. Repeat this procedure if needed. In the end the the kit won't feel greasy anymore and show an almost complete white colour. It is of utmost importance that the models are properly degreased – otherwise the paint will not stick! Small remainders can be removed with a swab or toothpick.

A better alternative is to use a hydrosonic cleaning machine. It is also possible to clean the models in acetone (max. 5 minutes) or Bestine. Please clean the model afterwards with water.

In FUD oder FXD gedruckte Bausätze müssen immer gereinigt werden bevor die Teile weiter verarbeitet können! Die 3D-Druckmodelle fühlen ein bisschen fettig. Lack kann so noch nicht angebracht werden. Saubere deswegen die Teile sorgfältig mit Geschirrspüllmittel. Verwende warmes Wasser (nicht über 70°C) Lass die Teile einweichen vor 3 – 6 Stunden. Im Laufe wird das Wasser dunstig. Das ist Fett. Wenn gewünscht soll das Prozess wiederholt werden. Es ist von größter Bedeutung, dass die Modelle gut entfettet werden – sonst wird die Farbe nicht haften! Mit Tupfer oder Zahnstocher kann man vorsichtig noch Resten entfernen. Das Material kann auch mit Aceton gereinigt werden (max. 5 Minuten). Spülen Sie nachher das Modell mit sauberem Wasser. Zum Alternativ können die Teile auch durch Ultraschall gereinigt werden. Das geht besser.

Les kits imprimés en FUD ou FXD doivent toujours être nettoyés avant que les pièces ne puissent être traitées! Les modèles d'impression 3D peuvent être un peu grasses. Dans cette condition, la peinture n'adhère pas correctement. Par conséquent il faut nettoyer les pièces soigneusement avec du liquide vaisselle. Utilisez de l'eau chaude (max. 70°C). Laissez tremper les pièces pendant une durée de 3 à 6 heures. Après un certain temps, l'eau va devenir trouble. C'est la cire. Répétez cette opération si nécessaire. Au final, le kit ne doit plus être gras et avoir une couleur presque entièrement blanche. Les petits restes peuvent être enlevés avec précaution à l'aide d'un coton-tige ou d'un cure-dents. Il est de la plus haute importance que les modèles sont bien dégraissés – sinon la peinture ne colle pas!

Il est également possible de procéder à un nettoyage par ultrasons ou avec de l'acétone (max. 5 minutes). Ensuite, le modèle doit être nettoyé avec de l'eau.

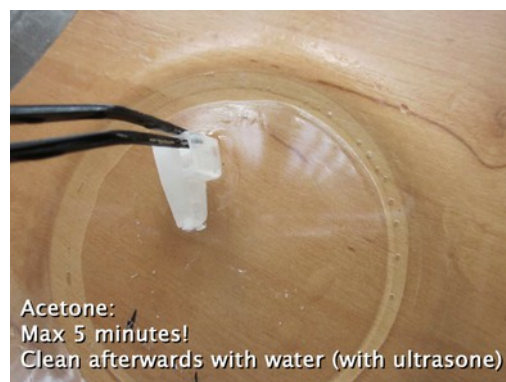
In FUD of FXD geprinte kits dienen eerst gereinigd worden voordat ze verwerkt kunnen worden! De 3D-print modellen zullen vettig aanvoelen. Verf zal zo niet hechten. Maak daarom de delen zorgvuldig schoon in een sopje met afwasmiddel. Gebruik warm water (max. 70°C). Laat de onderdelen gerust lang weken (3 – 6 uur). Na verloop van tijd zal er een waas ontstaan in het water. Dit is vet. Herhaal desnoods dit proces. Het is van grootste belang dat de modellen goed ontvet worden – anders zal de verf niet hechten!

Met een wattenstaafje of tandenstoker kan voorzichtig restanten worden verwijderd.

Als (beter) alternatief kunnen de delen ook ultrasoon worden gereinigd. Het materiaal kan ook met aceton worden gereinigd (max. 5 minuten). Spoel het model hierna met water schoon (ultrasoon).



Ultrasonie:
2x 5 minutes in water of 70 °C with soap



Acetone:
Max 5 minutes!
Clean afterwards with water (with ultrasone)

Basteltips / tips & tricks / conseils

<http://railscale.wordpress.com/tipps-deutsch/>

<http://railscale.wordpress.com/tips-nederlands/>

<http://railscale.wordpress.com/tips-english/>

<http://railscale.wordpress.com/conseils-francais/>

14+

Nicht geeignet für Kinder unter 14 Jahren.
Niet geschikt voor kinderen onder 14 jaar.
Not suitable for children under the age of 14.
Ne convient pas aux enfants de moins de 14 ans.

RAILNSCALE

made by

DMTOYS

Instructions | Anleitung | Instructions | Instructies

N2324/N2824D – Volvo F10/F12

Painting | Lackieren | Peinture | Verven

Apply a layer of an acrylic primer first. The primer is needed to bond the paint well. Colours will stay well for longer. Let the primer dry well before paint is applied. The ordinary model kit paints can be used. Apply the paint in thin layers. Let the paint dry well before the next layer is applied. Tip: Always start painting the deeper surfaces. Usage of gloss or metallic paint should be avoided. Satin gloss paints give a far better appearance.

Wenden Sie zuerst eine Schicht einer Acryl-Grundierung an. Die Farbe wird besser haften mit Grundierung. Lassen Sie den Grundierung gut trocknen, bevor die Farbe aufgetragen wird. Die üblichen Modellfarben können verwendet werden. Tragen Sie die Farbe in dünneren Schichten auf. Lassen Sie die Farbe gut trocknen, bevor die nächste Schicht aufgetragen wird. Tipp: Immer anfangen, die tieferen Flächen zu malen. Die Verwendung von Hochglanz- oder Metallic-Farbe sollte vermieden werden. Halbglanzlacke erzeugen ein viel besseres Aussehen.

Appliquer une couche d'un apprêt acrylique d'abord. La couleur adhère mieux avec apprêt. Laissez l'apprêt bien sécher avant que la peinture est appliquée. Les peintures du kit modèle ordinaires peuvent être utilisés. Appliquer la peinture en couches minces. Laissez la peinture sécher bien avant que la couche suivante est appliquée. Conseil: Commencez toujours peindre les surfaces plus profondes. L'utilisation de peinture brillante ou métallique doit être évitée. Peintures semi-brillantes donnent un aspect beaucoup mieux.

Breng eerst een acryl grondlak aan. Door de primer zal de verf beter hechten en langer mooi blijven. Laat de primer goed drogen voordat verf wordt aangebracht. De gebruikelijke modelbouwverven kunnen worden toegepast. Breng de verf in dunnen lagen aan. Laat de verf goed drogen voordat de volgende laag wordt aangebracht. Tip: Begin altijd met het schilderen van de diepere oppervlakken. Het gebruik van glans- of metallic-lak moet worden vermeden. Satijnglasverf geeft een veel betere uitstraling.

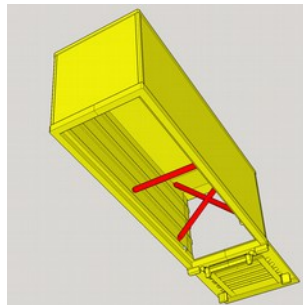
Disassembly | Demontage | Démontage | Demontage

Some parts are connected by a sprue (shown in red). Gently cut this sprue.

Einige Teile sind durch einen Anguss verbunden (rot dargestellt). Schneiden Sie diesen Anguss vorsichtig ab.

Certaines parties sont reliées par une sprue (en rouge). Coupez doucement cette carotte.

Sommige delen zijn verbonden door een sprue (weergegeven in rood). Snijd voorzichtig deze sprue.



Suggested colour scheme | Beispiel Farbgebung | palette de couleurs proposée | voorbeeld kleurschema



14+

Nicht geeignet für Kinder unter 14 Jahren.
Niet geschikt voor kinderen onder 14 jaar.
Not suitable for children under the age of 14.
Ne convient pas aux enfants de moins de 14 ans.

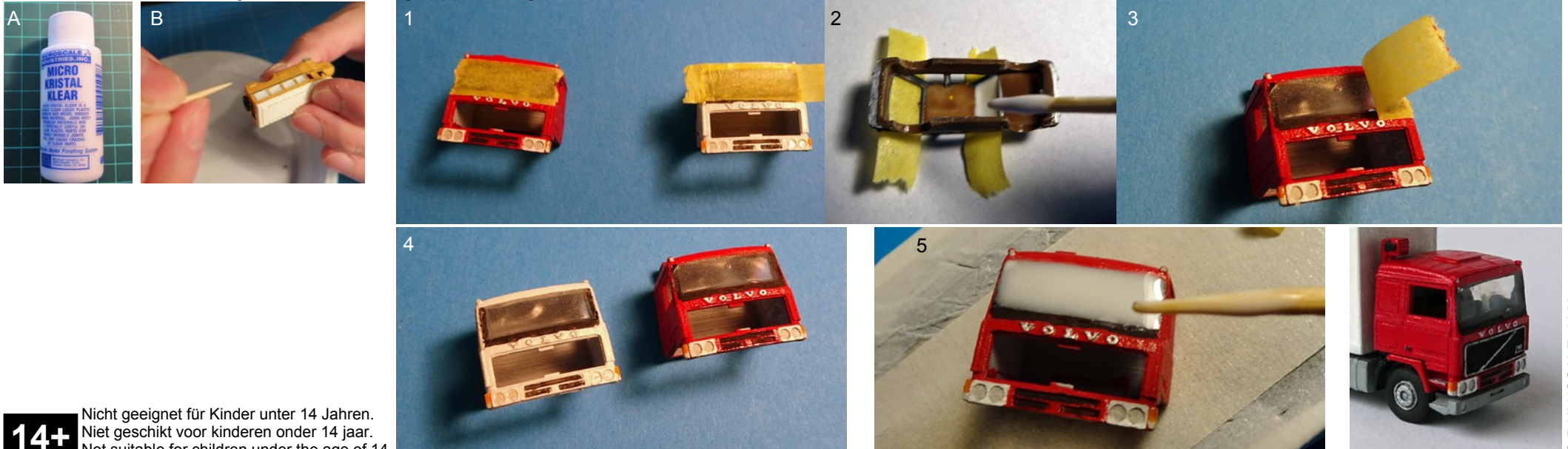
Windows | Scheiben | Fenêtres | Ramen

Windows up till 6 mm can be added after painting by using Microscale Kristal Klear (A). Dip a tooth pick in the jar Kristal Klear and smear the stick around the window opening. By this you can form a layer of liquid (B). For **larger, curved** and **panoramic** windows the following method works best: (1) Cover the outside of the window openings with (Tamiya marking) tape. (2) Fill the window opening with a layer of Kristal Klear **from the inside**. Let the Kristal Klear dry. The fluid will turn transparent once it is dry. (3) Remove the tape. The windows will appear matte due to the glue surface of the tape. Some damage of the the windscreens can be repaired by gently pushing onto the surface with a toothpick. (4) In order to make the window completely transparent you can apply a second layer of Kristal Klear. This time you have to apply a thin layer **from the outside**. (5) Excessive material can be removed with a toothpick. Let it dry. **Or watch the instruction video.**

Nach Farbgebung können mit Microscale Kristal Klear Fenster bis zu 6 mm gemacht werden (A). Taufen Sie einen Zahnstocher im Kristal Klear und bespannen dieser Flüssigkeit um die Fensteröffnung. So entsteht eine Schicht aus Flüssigkeit (B). Für **größere, gebogene** und **panoramische** Fenster sollte man folgendes machen: (1) Decken Sie die Außenseite der Fensteröffnungen mit (Tamiya-Markierungs-) Klebeband ab. (2) Füllen Sie die Fensteröffnung mit einer Schicht Kristal Klear **von innen**. Lass den Kristal Klear trocknen. Die Flüssigkeit wird durchsichtig, sobald sie trocken ist. (3) Entfernen Sie das Klebeband. Die Fenster erscheinen aufgrund der Klebefläche des Klebebandes matt. Einige Schäden an der Windschutzscheibe können durch sanftes Drücken auf die Oberfläche mit einem Zahnstocher angegriffen werden. (4) Um das Fenster vollständig transparent zu machen, können Sie eine zweite Schicht Kristal Klear auftragen. Dieses Mal müssen Sie **von außen** eine dünne Schicht auftragen. (5) Übermäßiges Material kann mit einem Zahnstocher entfernt werden. Lass es trocknen. **Oder sehen Sie das Anleitungsvideo an.**

Fenêtres jusqu'à 6 mm peut être ajouté après la peinture en utilisant Microscale Kristal Klear (A). Trempez un cure-dent dans le pot Kristal Klear et le passer sur le pourtour de l'ouverture de la fenêtre. Alors, vous pouvez étirer et former une pellicule de liquide (B). Pour les fenêtres **plus grandes, courbes** et **panoramiques**, la méthode suivante fonctionne le mieux: (1) Couvrez l'extérieur des ouvertures de fenêtre avec du ruban adhésif (marquage Tamiya). (2) Remplissez l'ouverture de la fenêtre avec une couche de Kristal Klear **de l'intérieur**. Laissez le Kristal Klear sécher. Le liquide deviendra transparent une fois sec. (3) Retirez la bande. Les fenêtres apparaîtront mates en raison de la surface de la bande adhésive. Pour corriger la courbure de la vitre, on appuie doucement avec un cure-dent. (4) Afin de rendre la fenêtre complètement transparente, vous pouvez appliquer une deuxième couche de Kristal Klear. Cette fois, vous devez appliquer une fine couche **de l'extérieur**. (5) Le matériel excessif peut être enlevé avec un cure-dent. Laissez-le sécher. **Ou regarder la vidéo d'instruction.**

Na het schilderen kunnen ramen tot 6 mm met Microscale Kristal Klear worden gemaakt (A). Doop een tandenstoker in het potje Kristal Klear en ga vervolgens met het stokje rond de raamopening. Zo spant u als het ware een laagje vloeistof op (B). Voor **grotere, gebogen** en **panoramische** ramen werkt onderstaande methode goed: (1) Dek de buitenkant van de raamopeningen af met (Tamiya-markering) tape. (2) Vul de raamopening **van binnenuit** met een laag Kristal Klear. Laat de Kristal Klear drogen. De vloeistof zal transparant worden zodra het droog is. (3) Verwijder de tape. De ramen zullen mat worden als gevolg van het lijmoppervlak van de tape. Sommige schade aan de voorruit kan worden weggehaald door zachtjes met een tandenstoker op het oppervlak te drukken. (4) Om het raam helemaal transparant te maken, kunt u een tweede laag Kristal Klear aanbrengen. Deze keer moet u een dunne laag **van buitenaf** aanbrengen. (5) Overmatig materiaal kan met een tandenstoker verwijderd worden. Laat het drogen. **Of bekijk de instructievideo.**



14+

Nicht geeignet für Kinder unter 14 Jahren.
Niet geschikt voor kinderen onder 14 jaar.
Not suitable for children under the age of 14.
Ne convient pas aux enfants de moins de 14 ans.

Assembly | Montage | Montage | Montage

Place the trailer body over the chassis. Glue the two parts together with superglue.
Platzieren Sie den Kofferkörper über dem Fahrgestell. Kleben Sie die beiden Teile mit Sekundenkleber zusammen.
Placez la caisse de la camion sur le châssis. Collez les deux parties avec de la superglue.
Plaats de opbouw van de vrachtwagen over het onderstel. Lijm de twee delen met secondelijm aan elkaar.

Decals (N2824D only)

Put water with a drop of dish soap in a bowl. Soak the decals in water. Apply the decal to the desired spot with tweezers. Remove excess water with a paper towel.
For better optics paint the grille silver or bright grey before application of grille decal.

Wasser mit einem Tropfen Spülmittel in eine Schüssel geben. Die Abziehbilder in Wasser einweichen. Bringen Sie den Aufkleber mit einer Pinzette an der gewünschten Stelle an. Entfernen Sie überschüssiges Wasser mit einem Papiertuch.
Zur besseren Optik den Kühlergrill vor dem Anbringen des Kühlergrill-Aufklebers silber oder hellgrau lackieren.

Mettez de l'eau avec une goutte de savon à vaisselle dans un bol. Faites tremper les décalcomanies dans l'eau. Appliquez l'autocollant à l'endroit souhaité avec des pincettes. Retirez l'excès d'eau avec une serviette en papier.
Pour une meilleure optique, peignez la grille en argent ou en gris clair avant l'application de l'autocollant de grille.

Doe water met een druppeltje afwasmiddel in een kom. Week de decals in water. Breng de decal aan op de gewenste plek met pincet. Verwijder overtollig water met papieren doek.
Verf voor een betere optiek de grille zilver of helder grijs voordat u de sticker op de grille aanbrengt.

