

RAILNSCALE

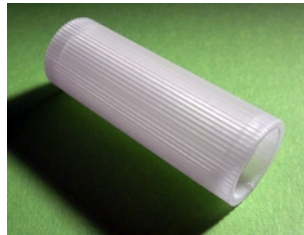


Instructions | Hinweise | Instructions | Instructies

N9071 – Corrugated sheet metal roller

Instructions | Hinweis | Instructions | Instructie

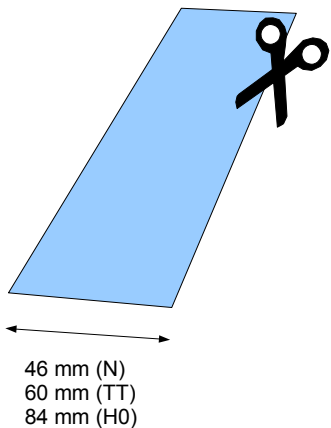
- 1. Clean tool gently with dish washing liquid
- 1. Gerät vorsichtig mit Geschirrspüllmittel säubern
- 1. Nettoyer outil doucement avec du liquide vaisselle
- 1. Gereedschap voorzichtig met afwasmiddel schoonmaken



Usage | Verwendung | Traitement | Gebruik

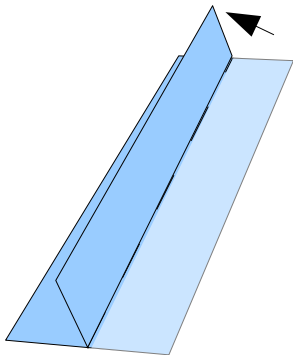
1

Cut aluminum foil strips. See image for dimensions.
Aluminiumfolienstreifen schneiden. Siehe Bild für Abmessungen.
Couper les bandes de feuilles d'aluminium. Voir l'image pour les dimensions.
Knip stroken uit aluminiumfolie. Zie afbeelding voor afmetingen.



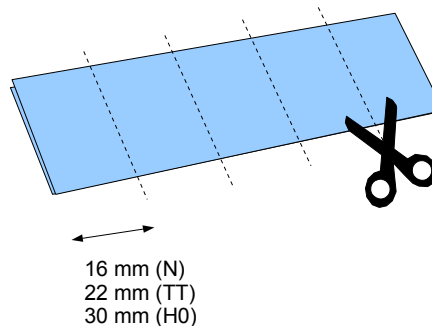
2

Folding the strip in half lengthwise. Smoothen the foil well.
Falten Sie den Streifen halb in Längsrichtung. Die Folie gut glatt machen.
Plier la bande en deux dans le sens de la longueur. Lisse bien le film.
Vouw de strook in de lengte dubbel. Strijk de folie goed glad.



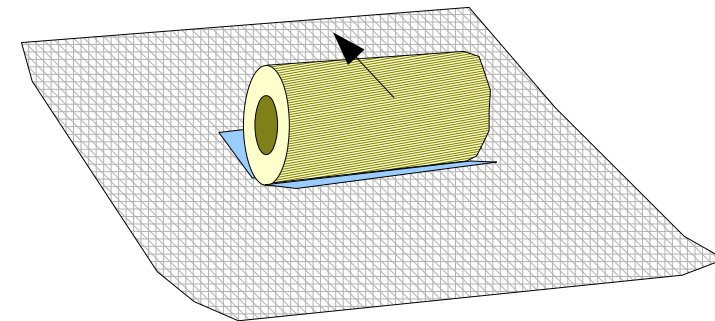
3

Cut the strip in smaller parts. See image for dimensions.
Schneiden Sie die Streifen in kleinere Teilchen. Siehe Bild für Abmessungen.
Coupez la bande en petites parties. Voir l'image pour les dimensions.
Knip de strook in kleinere stukken. Zie afbeelding voor afmetingen.



4

Put a cut piece on kitchen paper. Roll the pattern in cross direction.
Legen Sie ein Stück auf Küchenpapier. Rollen Sie das Muster in Querrichtung.
Mettez une pièce coupée sur papier de cuisine. Faites rouler le motif en direction transversale.
Leg een uitgeknipt stuk op keukenpapier. Rol het patroon in dwarsrichting.



14+

Nicht geeignet für Kinder unter 14 Jahren.
Niet geschikt voor kinderen onder 14 jaar.
Not suitable for children under the age of 14.
Ne convient pas aux enfants de moins de 14 ans.

RAILNSCALE



Instructions | Hinweise | Instructions | Instructies

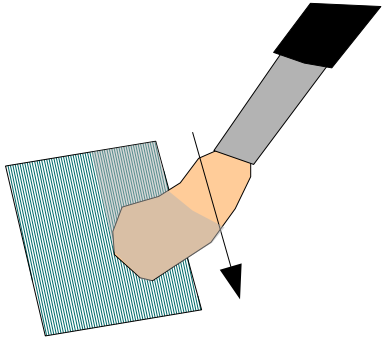
5

Paint the corrugated sheet plate (grey). Use a soft brush. Move the brush in the longitudinal direction.

Malen Sie das Wellblech (grau). Verwenden Sie eine weiche Bürste. Bewegen Sie die Bürste in Längsrichtung.

Peinture de la plaque de tôle ondulée (gris). Utilisez une brosse douce. Déplacez la brosse dans la direction longitudinale.

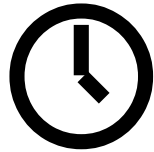
Verf de golfplaat (grijs). Gebruik een zachte kwast. Beweeg de kwast in langsrchtning.



6

Let the paint dry. Lassen Sie die Farbe trocken. Laver la peinture.

Laat de verf drogen.



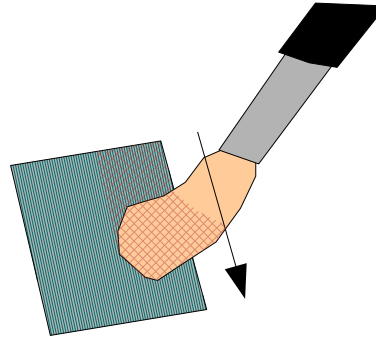
7

Add some weathering powder. Use a soft brush. Move the brush in the longitudinal direction.

Füge etwas Verwitterungspulver hinzu. Verwenden Sie eine weiche Bürste. Bewegen Sie die Bürste in Längsrichtung.

Ajoutez de la poudre à l'intempéries. Utilisez une brosse douce. Déplacez la brosse dans la direction longitudinale.

Voeg wat weathering poeder toe. Gebruik een zachte kwast. Beweeg de kwast in langsrchtning.

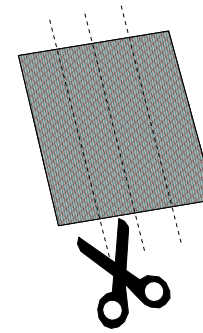


8

Cut the strip in 4 smaller parts. Schneiden Sie die Streifen in 4 kleinere Teilhen.

Coupez la bande en 4 petites parties.

Knip de strook in 4 kleinere stukken.



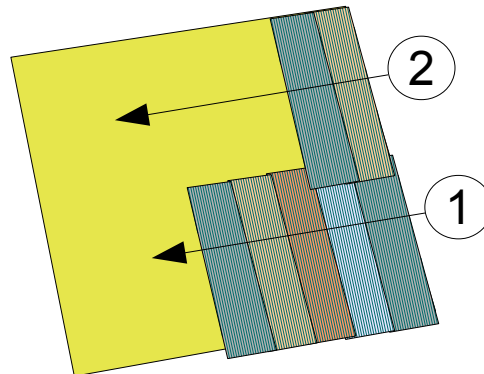
9

Place the strips of corrugated sheet overlapping manner on tape or on a piece of paper of desired size.

Legen Sie die Streifen von Wellblech überlappende Weise auf Band oder auf ein Stück Papier von gewünschter Größe.

Placez les bandes de feuilles ondulées en chevauchement sur une bande ou sur un morceau de papier de la taille désirée.

Plak de stroken golfplaat dakpansgewijs op tape of op een stuk papier van de gewenste afmeting.



14+

Nicht geeignet für Kinder unter 14 Jahren.
Niet geschikt voor kinderen onder 14 jaar.
Not suitable for children under the age of 14.
Ne convient pas aux enfants de moins de 14 ans.