

# RAILNSCALE



## N1206/N1706 – Eoskrt 021 Behälter Epoche III (1/160)

### Reihefolge / volgorde / instructions

1. Modell prüfen, 2. Modell vorsichtig mit Geschirrspüllmittel und Aceton saubern, 3. Teile lackieren, 4. Nassschiebilder aufbringen.
1. Controleer model, 2. Model voorzichtig met afwasmiddel en aceton schoonmaken, 3. Delen verven, 4. Decals aanbrengen.
1. Check model, 2. Clean model gently with dish washing liquid and acetone, 3. Paint parts, 4. Decals.
1. Vérifier le modèle, 2. Nettoyer modèle doucement avec liquide vaisselle et acétone, 3. Peinture, 4. Assembler kit, 5. Décalques.

### Reinigung / schoonmaken / cleaning / nettoyer

Die 3D-Druckmodelle fühlen ein bisschen fettig. Lack kann so noch nicht angebracht werden. Saubere deswegen die Teile sorgfältig mit Geschirrspüllmittel. Verwende warmes Wasser (nicht über 70°C) Lass die Teile einweichen vor 3 – 6 Stunden. Im Laufe wird das Wasser dunstig. Das ist Fett. Wenn gewünscht soll das Prozess wiederholt werden. Es ist von größter Bedeutung, dass die Modelle gut entfettet werden – sonst wird die Farbe nicht haften!

Mit Tupfer oder Zahnstocher kann man vorsichtig noch Resten entfernen. Das Material kann auch mit Aceton gereinigt werden (max. 5 Minuten). Spülen Sie nachher das Modell mit sauberem Wasser. Zum Alternativ können die Teile auch durch Ultraschall gereinigt werden. Das geht besser.

De 3D-print modellen zullen vettig aanvoelen. Verf zal zo niet hechten. Maak daarom de delen zorgvuldig schoon in een sopje met afwasmiddel. Gebruik warm water (max. 70°C). Laat de onderdelen gerust lang weken (3 – 6 uur). Na verloop van tijd zal er een waas ontstaan in het water. Dit is vet. Herhaal desnoods dit proces. Het is van grootste belang dat de modellen goed ontvet worden – anders zal de verf niet hechten!

Met een wattenstaafje of tandenstoker kan voorzichtig restanten worden verwijderd.

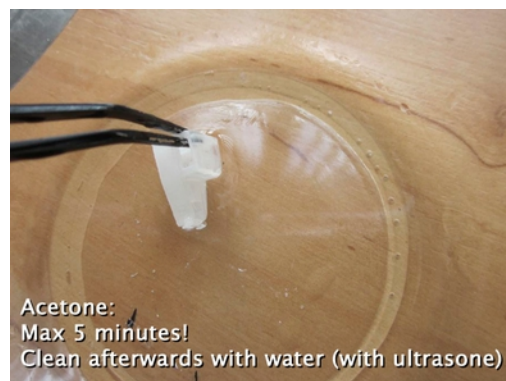
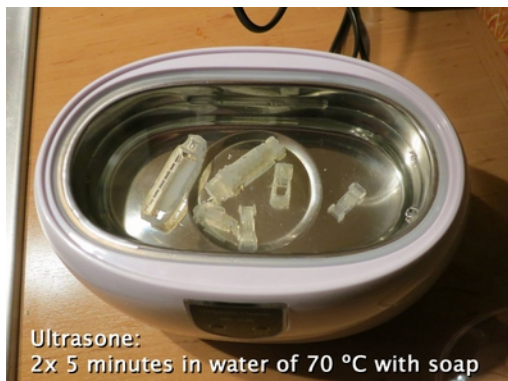
Als (beter) alternatief kunnen de delen ook ultrasoon worden gereinigd. Het materiaal kan ook met aceton worden gereinigd (max. 5 minuten). Spoel het model hierna met water schoon (ultrasoon).

The 3D-print models will feel a bit greasy. In this condition the paint won't attach properly. Therefore clean the parts thoroughly with dish washing liquid. Use warm water (max 70°C/max 158°F). Let the parts soak for quite some time (3 – 6 hours). Meanwhile the water will turn cloudy. That's the wax. Repeat this procedure if needed. In the end the the kit won't feel greasy anymore and show an almost complete white colour. It is of utmost importance that the models are properly degreased – otherwise the paint will not stick! Small remainders can be removed with a swab or toothpick.

A better alternative is to use a hydrosonic cleaning machine. It is also possible to clean the models in acetone (max. 5 minutes). Please clean the model afterwards with water.

Les modèles d'impression 3D peuvent être un peu grasses. Dans cette condition, la peinture n'adhère pas correctement. Par conséquent il faut nettoyer les pièces soigneusement avec du liquide vaisselle. Utilisez de l'eau chaude (max. 70°C). Laissez tremper les pièces pendant une durée de 3 à 6 heures. Après un certain temps, l'eau va devenir trouble. C'est la cire. Répétez cette opération si nécessaire. Au final, le kit ne doit plus être gras et avoir une couleur presque entièrement blanche. Les petits restes peuvent être enlevés avec précaution à l'aide d'un coton-tige ou d'un cure-dents. Il est de la plus haute importance que les modèles sont bien dégraissés – sinon la peinture ne colle pas!

Il est également possible de procéder à un nettoyage par ultrasons ou avec de l'acétone (max. 5 minutes). Ensuite, le modèle doit être nettoyé avec de l'eau.



### Basteltipps / tips & tricks / conseils

- <http://railscale.wordpress.com/tipps-deutsch/>
- <http://railscale.wordpress.com/tipps-nederlands/>
- <http://railscale.wordpress.com/tipps-english/>
- <http://railscale.wordpress.com/conseils-francais/>

14+

Nicht geeignet für Kinder unter 14 Jahren.  
Niet geschikt voor kinderen onder 14 jaar.  
Not suitable for children under the age of 14.  
Ne convient pas aux enfants de moins de 14 ans.

# RAILNSCALE

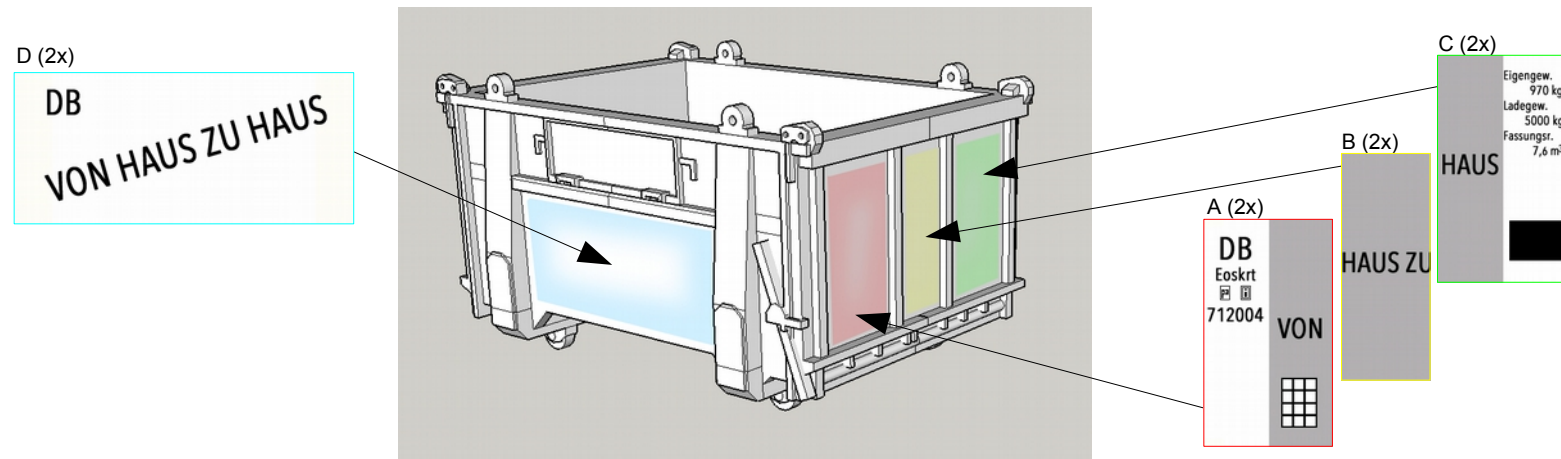


## Lackieren / verven / painting / peinture

Das beste Ergebnis erreichen Sie wenn Sie die Teile zuerst grundieren. Die üblichen Modellfarben können angewendet werden. Die Originalfarbe ist RAL7032. Het beste resultaat krijgt u als u de delen eerst in de primer zet. De gebruikelijke modelbouwverven kunnen worden toegepast. De originele kleur is RAL7032. For the best result apply a layer of primer first. The ordinary model kit paints can be used. Always start painting the deeper surfaces. The original colour is RAL7032. Pour le meilleur résultat appliquer une couche de fond en premier. Les peintures de kits ordinaires peuvent être utilisées. La couleur d'origine est RAL 7032.

## Nassschiebilder / decals / décalques

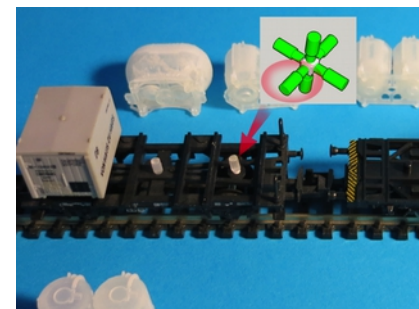
Abziehbilder können von unserer Webseite heruntergeladen werden. Decals kunnen van onze website worden gedownload. Decals can be downloaded from our website. Décalques peuvent être téléchargés à partir de notre site web.



2x Nassschiebebild A (Nummer ist ein Unikat), B, C und D je Behälter.  
2x decal A (nummer is uniek), B, C en D per container.  
2x decal A (unique number), B, C, and D each container.  
2x décalque A (numéro unique), B, C et D chaque conteneur.

## Montage / assembly (Minitrix)

Mit dem mitgedruckten Adapter-Stäbchen können die Behälter mühelos auch auf einem Minitrix Wagen platziert werden. Met de meegeleverde adapter staven kunnen de containers eenvoudig worden geplaatst op een Minitrix wagens. With the included adapter bars the containers can also be placed on a Minitrix waggons. Avec les barres d'adaptateur inclus les conteneurs peuvent également être placés sur un waggons Minitrix.



**14+** Nicht geeignet für Kinder unter 14 Jahren.  
Niet geschikt voor kinderen onder 14 jaar.  
Not suitable for children under the age of 14.  
Ne convient pas aux enfants de moins de 14 ans.