

# RAILNSCALE



## N2101-N2601 – Renault 4CV Epoche III (1/160) **N**

### Reihefolge / volgorde / instructions

1. Modell prüfen, 2. Modell vorsichtig mit Geschirrspüllmittel und Aceton saubern, 3. Teile lackieren, 4. Teile zusammenbauen, 5. Fenster machen.
1. Controleer model, 2. Model voorzichtig met afwasmiddel en aceton schoonmaken, 3. Delen verven, 4. Delen samenvoegen, 5. ramen maken.
1. Check model, 2. Clean model gently with dish washing liquid and acetone, 3. Paint parts, 4. Assemble kit, 5. make windows.
1. Vérifier le modèle, 2. Nettoyer modèle doucement avec liquide vaisselle et acétone, 3. Peinture, 4. Assembler kit, 5. fabriquer des fenêtres.

### Reinigung / schoonmaken / cleaning / nettoyer

Die 3D-Druckmodelle fühlen ein bisschen fettig. Lack kann so noch nicht angebracht werden. Saubere deswegen die Teile sorgfältig mit Geschirrspüllmittel. Verwende warmes Wasser (nicht über 70°C) Lass die Teile einweichen vor 3 – 6 Stunden. Im Laufe wird das Wasser dunstig. Das ist Fett. Wenn gewünscht soll das Prozess wiederholt werden. Es ist von größter Bedeutung, dass die Modelle gut entfettet werden – sonst wird die Farbe nicht haften!

Mit Tupfer oder Zahnstocher kann man vorsichtig noch Resten entfernen. Das Material kann auch mit Aceton gereinigt werden (max. 5 Minuten). Spülen Sie nachher das Modell mit sauberem Wasser. Zum Alternativ können die Teile auch durch Ultraschall gereinigt werden. Das geht besser.

De 3D-print modellen zullen vettig aanvoelen. Verf zal zo niet hechten. Maak daarom de delen zorgvuldig schoon in een sopje met afwasmiddel. Gebruik warm water (max. 70°C). Laat de onderdelen gerust lang weken (3 – 6 uur). Na verloop van tijd zal er een waas ontstaan in het water. Dit is vet. Herhaal desnoods dit proces. Het is van grootste belang dat de modellen goed ontvet worden – anders zal de verf niet hechten!

Met een wattenstaafje of tandenstoker kan voorzichtig restanten worden verwijderd.

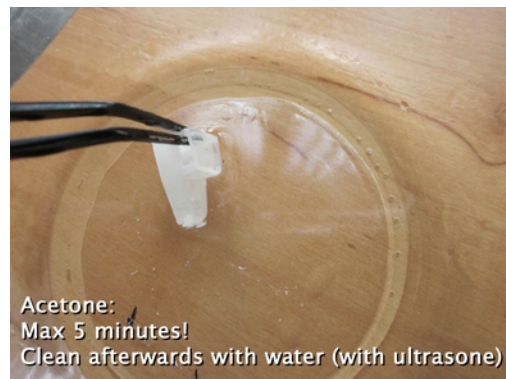
Als (beter) alternatief kunnen de delen ook ultrasoon worden gereinigd. Het materiaal kan ook met aceton worden gereinigd (max. 5 minuten). Spoel het model hierna met water schoon (ultrasoon).

The 3D-print models will feel a bit greasy. In this condition the paint won't attach properly. Therefore clean the parts thoroughly with dish washing liquid. Use warm water (max 70°C/max 158°F). Let the parts soak for quite some time (3 – 6 hours). Meanwhile the water will turn cloudy. That's the wax. Repeat this procedure if needed. In the end the the kit won't feel greasy anymore and show an almost complete white colour. It is of utmost importance that the models are properly degreased – otherwise the paint will not stick! Small remainders can be removed with a swab or toothpick.

A better alternative is to use a hydrosonic cleaning machine. It is also possible to clean the models in acetone (max. 5 minutes). Please clean the model afterwards with water.

Les modèles d'impression 3D peuvent être un peu grasses. Dans cette condition, la peinture n'adhère pas correctement. Par conséquent il faut nettoyer les pièces soigneusement avec du liquide vaisselle. Utilisez de l'eau chaude (max. 70°C). Laissez tremper les pièces pendant une durée de 3 à 6 heures. Après un certain temps, l'eau va devenir trouble. C'est la cire. Répétez cette opération si nécessaire. Au final, le kit ne doit plus être gras et avoir une couleur presque entièrement blanche. Les petits restes peuvent être enlevés avec précaution à l'aide d'un coton-tige ou d'un cure-dents. Il est de la plus haute importance que les modèles sont bien dégraissés – sinon la peinture ne colle pas!

Il est également possible de procéder à un nettoyage par ultrasons ou avec de l'acétone (max. 5 minutes). Ensuite, le modèle doit être nettoyé avec de l'eau.



### Basteltipps / tips & tricks / conseils

<http://railscale.wordpress.com/tipps-deutsch/>

<http://railscale.wordpress.com/tips-nederlands/>

<http://railscale.wordpress.com/tips-english/>

<http://railscale.wordpress.com/conseils-francais/>

14+

Nicht geeignet für Kinder unter 14 Jahren.  
Niet geschikt voor kinderen onder 14 jaar.  
Not suitable for children under the age of 14.  
Ne convient pas aux enfants de moins de 14 ans.

# RAILNSCALE



## Lackieren / verven / painting / peinture

Die üblichen Modellfarben können angewendet werden. Mischen Sie die Farbe gut. Dunkle Farben könnte man am Besten verdünnen. Immer mit den tiefstliegende Oberflächen anfangen. Die Verwendung von Hochglanz-Farben sind nicht zu empfehlen.

Wenn gewünscht kann auch dem Innenraum gemalt werden. Bedenken Sie dass das Material semi-transparent ist, und dass die Beschichtung auf der Innenseite des Modells auch auswendig sichtbar sein wird. Daher sollte man zuerst das Innere malen in der Lackfarbe des Exterieurs, bevor man die endgültige Farbe verwendet. Für eine bessere Wirkung sollte man die innere Kanten der Fensterrahmen in einem dunklen graue oder braune Farbe lackieren. So gefallen diese Fensterrahmen besser.

De gebruikelijke modelbouwverven kunnen toegepast. Begin altijd eerst met de diepliggende delen. Het gebruik van hoogglans verven wordt afgeraden.

Indien gewenst kan ook het interieur worden geschilderd. Bedenk dat het materiaal semi-transparent is en dat de verflaag aan de binnenzijde van het model ook aan de buitenkant zichtbaar zal zijn. Verf daarom eerst het interieur in de lakkleur van de buitenzijde alvorens de definitieve kleur wordt aangebracht. Voor een beter effect dienen de binnenzijde en opstaande randen van de raamstijlen in een donker grijze of bruine kleur te worden geschilderd. Hierdoor ogen de stijlen veel slanker.

The ordinary model kit paints can be used. Always start painting the deeper surfaces. The chassis can preferably be painted with heavily diluted matte paint first. The paint will creep in the deeper surfaces.

Usage of gloss paint should be avoided.

If desired the interior can be painted too. Please mind that the material is semi-transparent, which means that the interior colour will be visible on the exterior too. Therefore apply the exterior colour first on the interior side. The second layer should be the final interior paint. To improve the looks it is advised to paint the inner and ridges of the pillars in a dark grey or brown paint. This will make the pillars appear much slimmer.

Les peintures de kits ordinaires peuvent être utilisées. Toujours commencer à peindre les surfaces profondes. L'utilisation de peintures brillantes doit être évitée.

Si vous le souhaitez l'intérieur peut également être peint. Rappelons que le matériau est semi transparent et que le revêtement intérieur sera visible à l'extérieur. Par conséquent, appliquez d'abord la couleur extérieure de la carrosserie sur le côté intérieur. Et en final, peignez la deuxième couche avec la couleur intérieure. Pour un meilleur effet, il est conseillé de peindre l'intérieur des bords des fenêtres avec une couleur grise foncée ou marron. Cela rendra les montants plus minces.

1

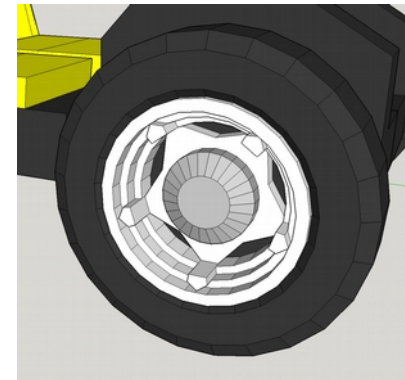
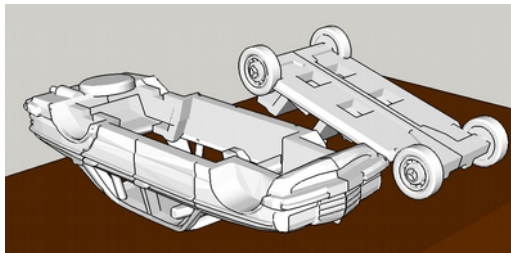
Setzen Teile umgedreht auf Oberfläche.  
Leg onderdelen ondersteboven op werkvlak.  
Put parts upside down on surface.  
Mettez les pièces à l'envers sur la surface.

2

Lackiere Karosserieinnen und Kotflügel in Exterieurfarbe. Chassis schwarz malen.  
Verf binnenzijde carrosserie en spatborden in exterieurkleur. Verf chassis zwart.  
Paint inside body and wheel houses in exterior colour. Paint chassis black.  
Peindre l'intérieur du corps et des ailes en couleur carrosserie. Peinture châssis noir.

3

Radkappen weiß/silber lackieren.  
Wieldoppen wit/zilver lakken.  
Paint wheel hubs white/silver.  
Peinture moyeux roue blanc/argent.



14+

Nicht geeignet für Kinder unter 14 Jahren.  
Niet geschikt voor kinderen onder 14 jaar.  
Not suitable for children under the age of 14.  
Ne convient pas aux enfants de moins de 14 ans.



# RAILNSCALE



4

Teile drehen. Komponenten in Exteriorfarbe lackieren.  
Draai onderdelen om. Verf de delen in exteriorkleur.  
Rotate parts. Paint components in exterior colour.  
Tournez parties. Peinture composantes en couleur carrosserie.

5

Sitze lackieren. Fensterrahmen grau lackieren. Stoßfänger lackieren (silber).  
Verf stoelen. Raamspanningen grijs verven. Verf bumpers (zilver).  
Paint seats. Paint window pillars grey. Paint bumpers (silver).  
Peinture sièges. Peinture montants de fenêtre gris. Peindre les pare-chocs (argent).

6

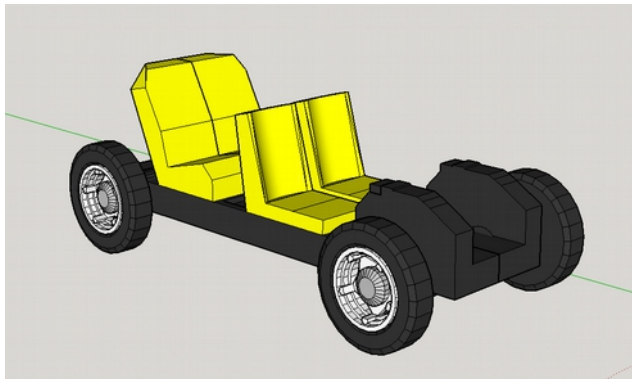
Frontstreifen silber farben. Scheinwerfer weiß/gelb lackieren.  
Snorharen zilver schilderen. Koplampen wit/geel verven  
Paint front whiskers silver. Paint headlamps white/yellow.  
Peinture le striping argent. Peinture phares blanc/jaune.

7

Rückleuchten rot lackieren. Achterlichten rood verven.  
Paint tail lights red.  
Peinture feux arrière rouge.

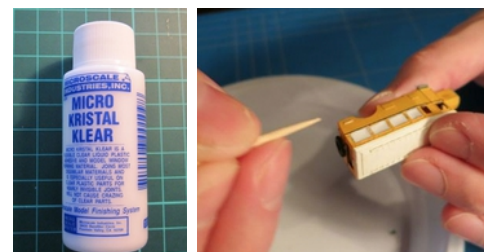
8

Teile zusammen bauen. Delen samenvoegen.  
Assemble parts.  
Assembler les pièces.



9

Fenster bis zu 6 mm können auch mit Microscale Kristal Klear gestaltet werden. Taufen Sie einen Zahnstocher im Kristal Klear und bespannen dieser Flüssigkeit um die Fensteröffnung. So entsteht eine Schicht aus Flüssigkeit.  
Ramen tot 6 mm kunnen ook met Microscale Kristal Klear worden gemaakt. Doop een tandenstoker in het potje Kristal Klear en ga vervolgens met het stokje rond de raamopening. Zo spant u als het ware een laagje vloeistof op.  
Windows up till 6 mm can also be made with Microscale Kristal Klear. Dip a tooth pick in the jar Kristal Klear and smear the stick around the window opening. By this you can form a layer of liquid.  
Les fenêtres jusqu'à 6 mm peuvent également être faites avec Microscale Kristal Klear. Trempez un cure-dent dans le pot Kristal Klear et le passer sur le pourtour de l'ouverture de la fenêtre. Alors, vous pouvez étirer et former une pellicule de liquide.



14+

Nicht geeignet für Kinder unter 14 Jahren.  
Niet geschikt voor kinderen onder 14 jaar.  
Not suitable for children under the age of 14.  
Ne convient pas aux enfants de moins de 14 ans.