

RAILNSCALE

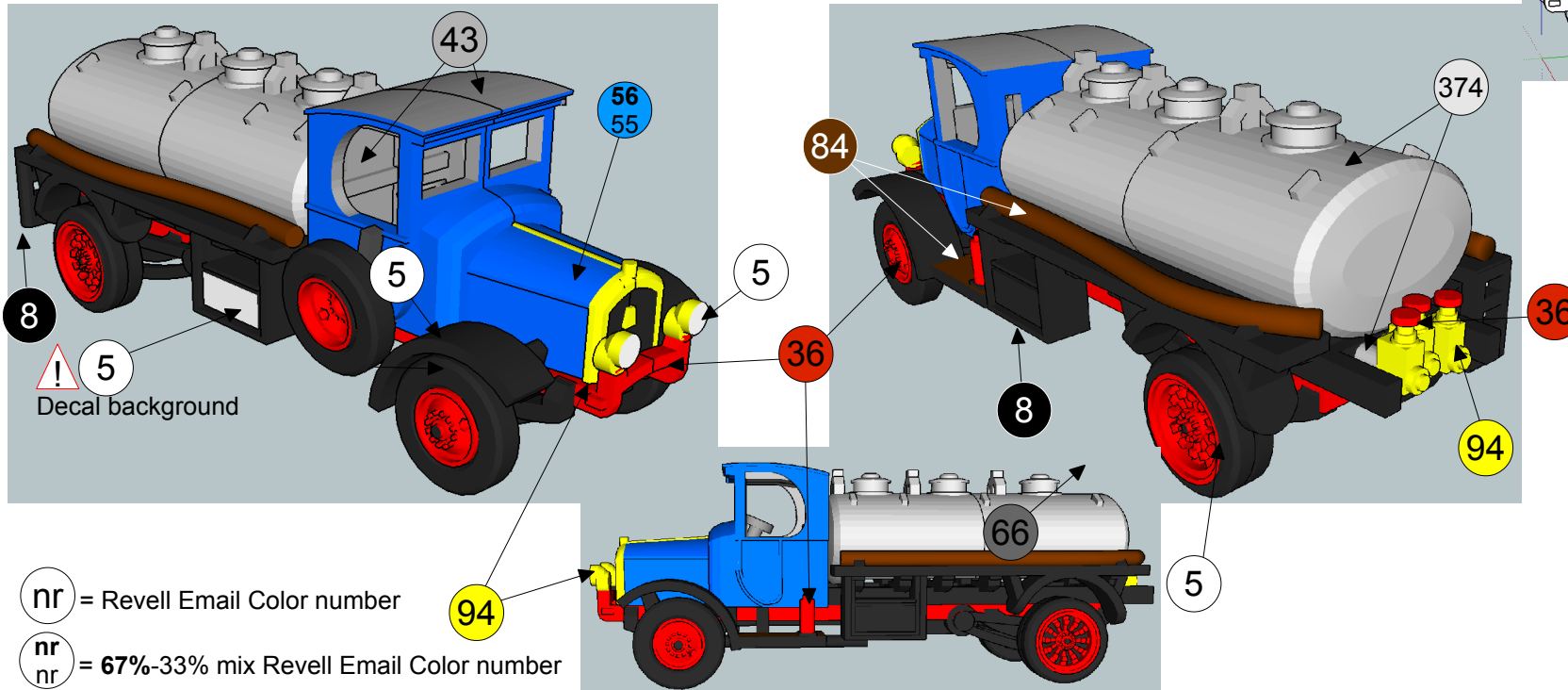
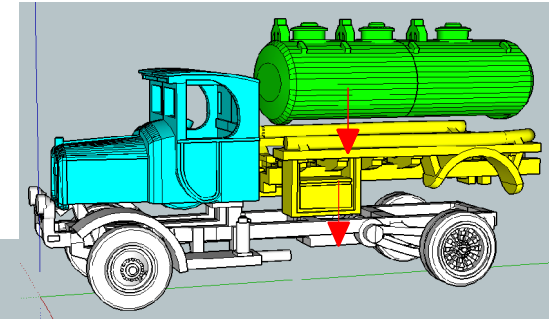


N2036 – Delahaye Type 85 Camion Citerne Epoque II (1/160) **N**

Reihenfolge / volgorde / instructions

1. Modell prüfen, 2. Modell vorsichtig mit Geschirrspülmittel säubern, 3. Teile lackieren, 4. Teile zusammenbauen, 5. Fenster machen.
1. Controleer model, 2. Model voorzichtig met afwasmiddel schoonmaken, 3. Delen verven, 4. Delen samenvoegen, 5. ramen maken.
1. Check model, 2. Clean model gently with dish washing liquid, 3. Paint parts, 4. Assemble kit, 5. make windows.
1. Vérifier le modèle, 2. Nettoyer modèle doucement avec liquide vaisselle, 3. Peinture, 4. Assembler kit., 5. fabriquer des fenêtres.

Beispiel Farbgebung / voorbeeld kleurschema / suggested colour scheme / palette de couleurs proposée



nr = Revell Email Color number

nr
nr = 67%-33% mix Revell Email Color number

Fenster / ramen / windows / fenêtres

Nach Farbgebung können mit Microscale Kristal Klear Scheibengemacht werden.

Na verven kunnen met Microscale Kristal Klear ramengemaakt worden.
Windows can be added after painting by using Microscale Kristal Klear.
Fenêtres peuvent être ajoutées après la peinture en utilisant Microscale Kristal Klear.

Basteltipps / tips & tricks / conseils

<http://rainscale.wordpress.com/tipps-deutsch/>
<http://rainscale.wordpress.com/tips-nederlands/>
<http://rainscale.wordpress.com/tips-english/>
<http://rainscale.wordpress.com/conseils-francais/>

14+

Nicht geeignet für Kinder unter 14 Jahren.
Niet geschikt voor kinderen onder 14 jaar.
Not suitable for children under the age of 14.
Ne convient pas aux enfants de moins de 14 ans.