

# RAILNSCALE

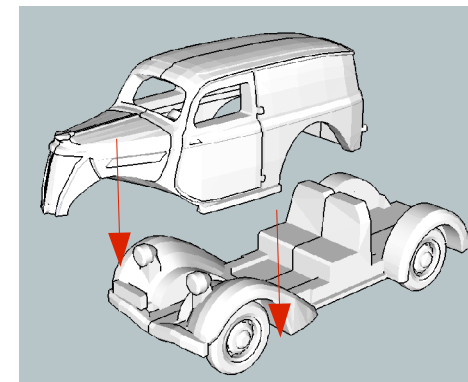
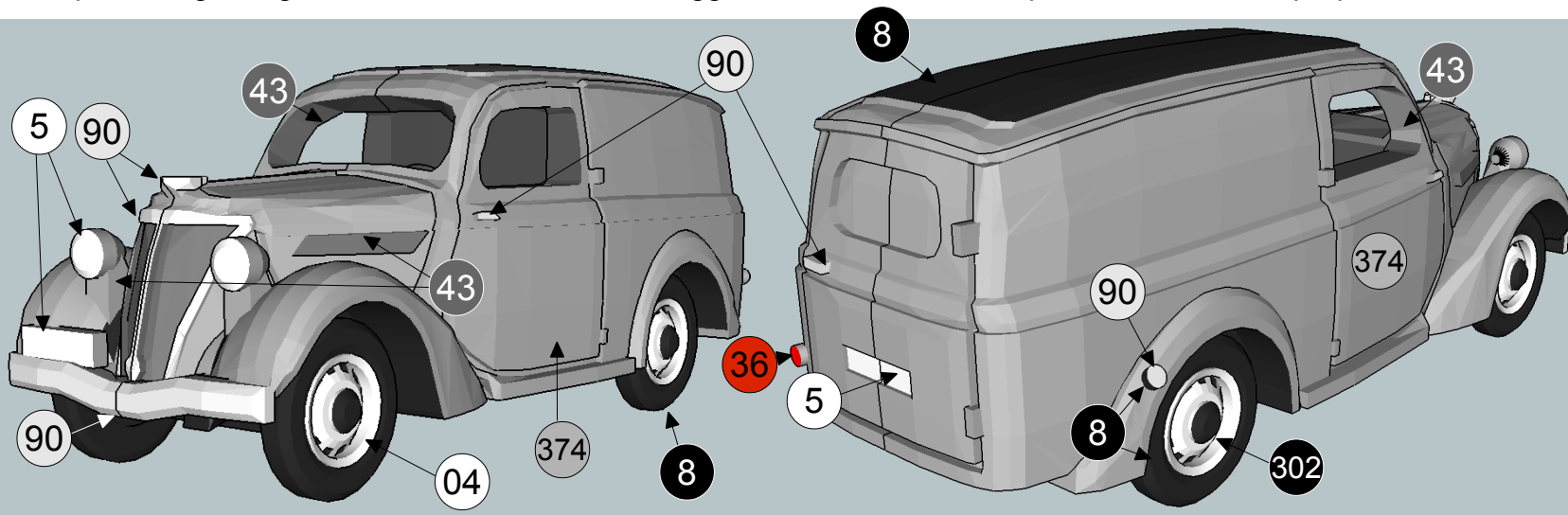


## N2053 – Ford Eifel Lieferwagen Epoche II (1/160) **N**

### Reihefolge / volgorde / instructions

1. Modell prüfen, 2. Modell vorsichtig mit Geschirrspülmittel säubern, 3. Teile lackieren, 4. Teile zusammenbauen, 5. Fenster machen.
1. Controleer model, 2. Model voorzichtig met afwasmiddel schoonmaken, 3. Delen verven, 4. Delen samenvoegen, 5. ramen maken.
1. Check model, 2. Clean model gently with dish washing liquid, 3. Paint parts, 4. Assemble kit, 5. make windows.
1. Vérifier le modèle, 2. Nettoyer modèle doucement avec liquide vaisselle, 3. Peinture, 4. Assembler kit, 5. fabriquer des fenêtres.

### Beispiel Farbgebung / voorbeeld kleurschema / suggested colour scheme / palette de couleurs proposée



**nr** = Revell Email Color number

### Farbe / verf / paint / peinture

Verwende nur Satinfarbe für Kotflügel, Felge und Karosse (außerhalb Dach, Reifen und Chassis). Sonst nur Mattfarbe verwenden. Nie Hochglanz verwenden!

Gebruik allen zijdeglansverf voor spatborden, velgen en carrosserie (behalve dak, banden en chassis). Voor de rest alleen matte verf gebruiken. Gebruik nooit hoogglans verf!

Apply satin paint to wings, rims and body (except roof, tyres and chassis). Other components to be painted with matte paint. Never use gloss paint!

Appliquer la peinture satinée à ailes, les jantes et les corps (sauf le toit, pneus et châssis). Autres éléments à peindre avec de la peinture mate. Ne jamais utiliser de peinture brillante!

**14+** Nicht geeignet für Kinder unter 14 Jahren.  
Niet geschikt voor kinderen onder 14 jaar.  
Not suitable for children under the age of 14.  
Ne convient pas aux enfants de moins de 14 ans.

### Fenster / ramen / windows / fenêtres

Nach Farbgebung können mit Microscale Kristal Klear Scheibengemacht werden.

Na verven kunnen met Microscale Kristal Klear ramengemaakt worden.

Windows can be added after painting by using Microscale Kristal Klear.

Fenêtres peuvent être ajoutées après la peinture en utilisant Microscale Kristal Klear.

### Basteltipps / tips & tricks / conseils

<http://railnscale.wordpress.com/tipps-deutsch/>  
<http://railnscale.wordpress.com/tips-nederlands/>  
<http://railnscale.wordpress.com/tips-english/>  
<http://railnscale.wordpress.com/conseils-francais/>