

# RAILNSCALE



## N2024 – Phänomobil Lk Epoche II (1/160) **N**

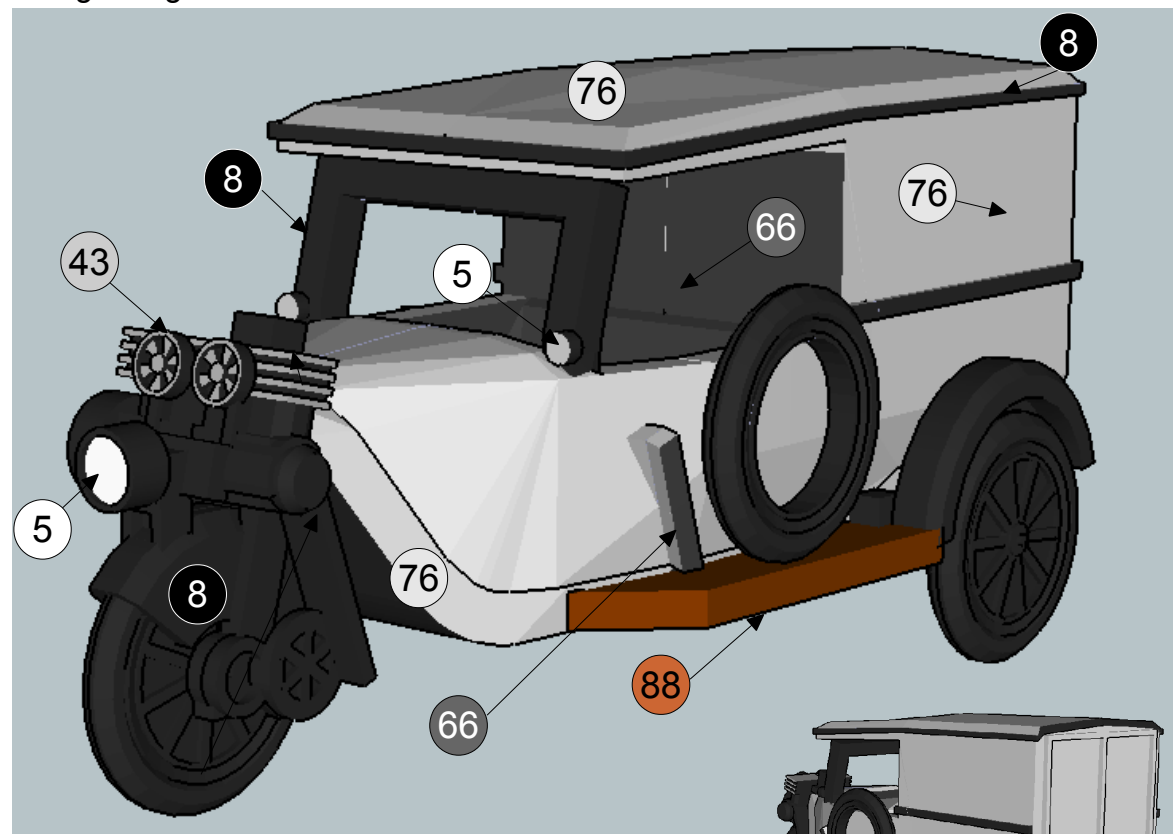
### Reihefolge / volgorde / instructions

1. Modell prüfen, 2. Modell vorsichtig mit Geschirrspüllmittel saubern, 3. Teile lackieren, 4. Evt. Fenster schneiden und einkleben, 5. Teile zusammenbauen.

1. Controleer model, 2. Model voorzichtig met afwasmiddel schoonmaken, 3. Delen verven, 4. Evt. raam uitsnijden en lijmen, 5. Delen samenvoegen.

1. Check model, 2. Clean model gently with dish washing liquid, 3. Paint parts, 4. Cut and glue window if desired, 5. Assemble kit.

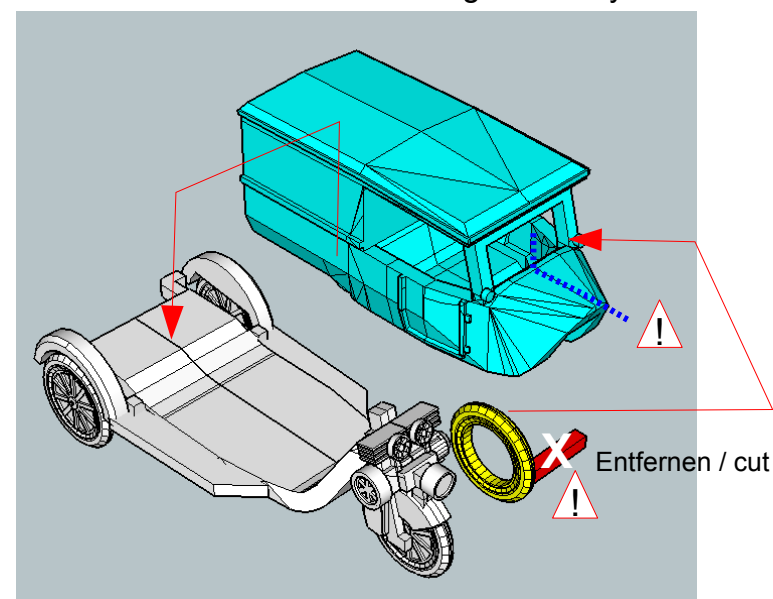
### Farbgebung / kleurschema / colour scheme



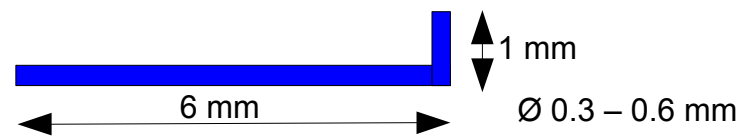
**nr** = Revell Email Color number

**14+** Nicht geeignet für Kinder unter 14 Jahren.  
Niet geschikt voor kinderen onder 14 jaar.  
Not suitable for children under the age of 14.

### Zusammenbau/samenstelling/assembly



**!** Stuurstang / Lenkstrang / Steering Beam  
Kan toegevoegd worden. Gebruik een (koper) draad.  
Kann zugefügt werden. Verwende ein (Kupfer) Leitung.  
Can be added seperately. Use a (copper) wire.



(drawing not to scale)