

RAILNSCALE

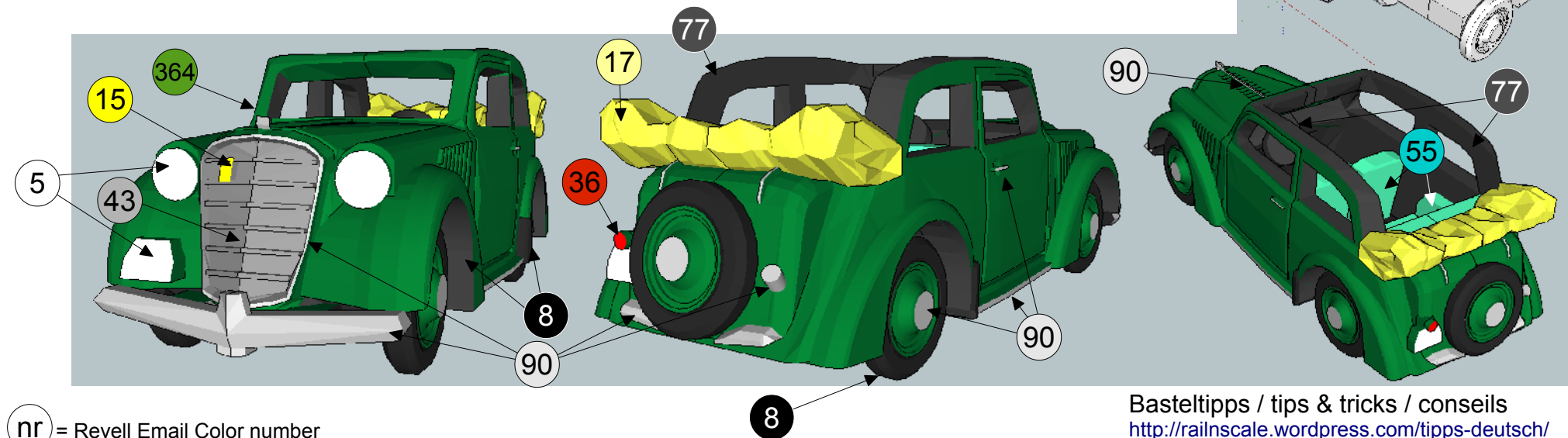
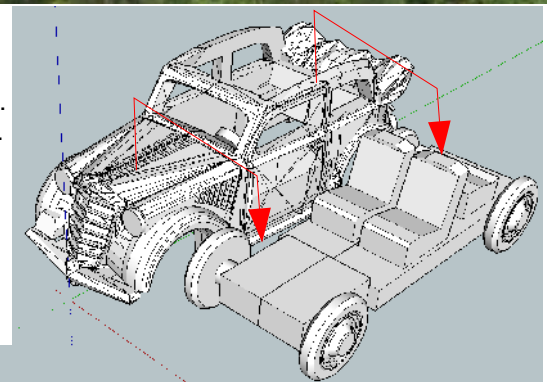


N2047 – Opel Olympia Cabrio-Limousine Epoche II (1/160) **N**

Reihefolge / volgorde / instructions

1. Modell prüfen, 2. Modell vorsichtig mit Geschirrspüllmittel saubern, 3. Teile lackieren, 4. Teile zusammenbauen, 5. Fenster machen.
 1. Controleer model, 2. Model voorzichtig met afwasmiddel schoonmaken, 3. Delen verven, 4. Delen samenvoegen, 5. ramen maken.
 1. Check model, 2. Clean model gently with dish washing liquid, 3. Paint parts, 4. Assemble kit., 5. make windows.
 1. Vérifier le modèle, 2. Nettoyer modèle doucement avec liquide vaisselle, 3. Peinture, 4. Assembler kit., 5. fabriquer des fenêtres.

Beispiel Farbgebung / voorbeeld kleurschema / suggested colour scheme / palette de couleurs proposée



nr = Revell Email Color number

Alt. Farbschema / alt. kleurschema / alt. colour scheme/ schéma de couleurs alternatif

EXTERIOR	INTERIOR
365 Grün/groen/green/vert	+ 55 Grau-Grün/grijsgroen/gray-green/gris-vert
378 Grau/grijs/gray/gris	+ 55 Grau-Grün/grijsgroen/gray-green/gris-vert

Basteltipps / tips & tricks / conseils
<http://railnscale.wordpress.com/tips-deutsch/>
<http://railnscale.wordpress.com/tips-nederlands/>
<http://railnscale.wordpress.com/tips-english/>
<http://railnscale.wordpress.com/conseils-francais/>

Fenster / ramen / windows / fenêtres
 Nach Farbgebung können mit Microscale Kristal Klear Scheibengemacht werden.
 Na verven kunnen met Microscale Kristal Klear ramengemaakt worden.
 Windows can be added after painting by using Microscale Kristal Klear.
 Fenêtres peuvent être ajoutées après la peinture en utilisant Microscale Kristal Klear.

14+ Nicht geeignet für Kinder unter 14 Jahren.
 Niet geschikt voor kinderen onder 14 jaar.
 Not suitable for children under the age of 14.
 Ne convient pas aux enfants de moins de 14 ans.