

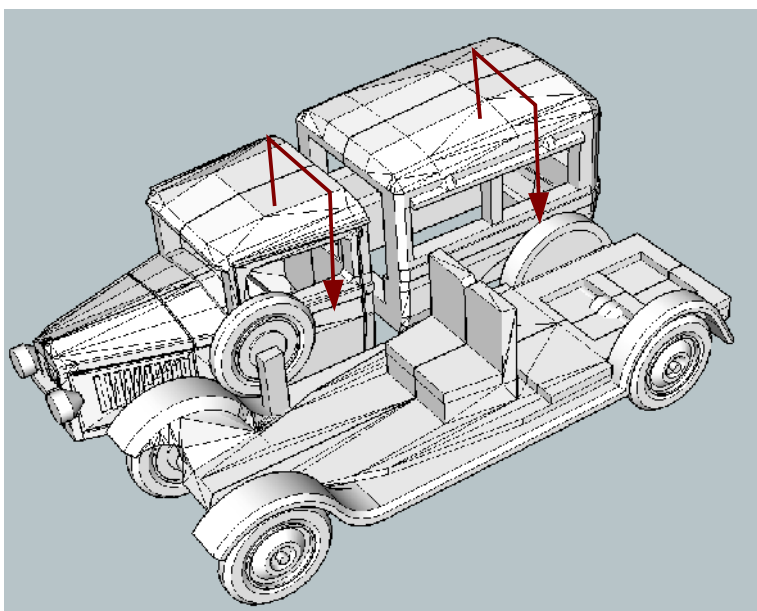


N2045 – Peugeot 201T Boulangère Epoche II (1/160) **N**

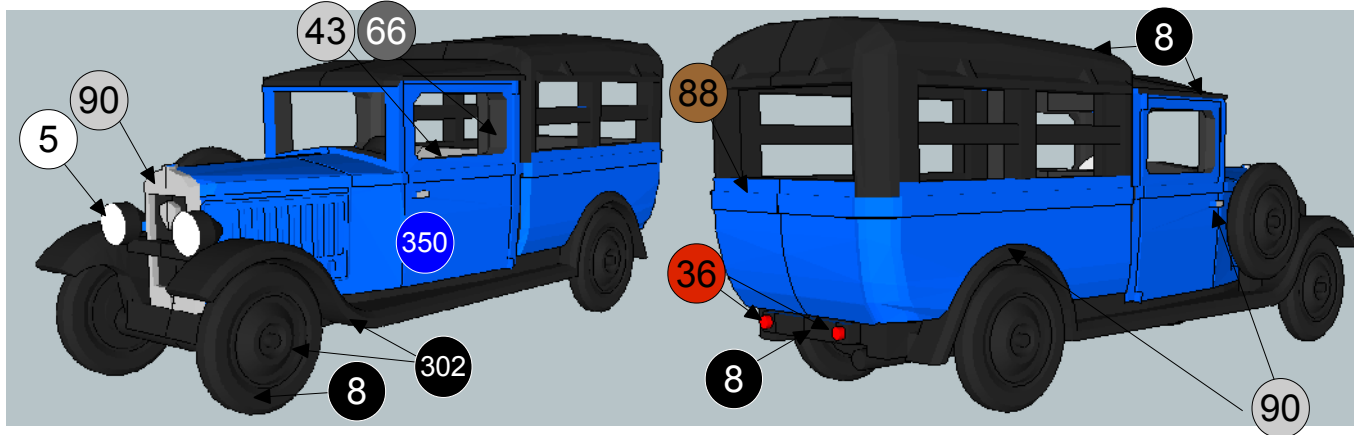
Reihfolge / volgorde / instructions

1. Modell prüfen, 2. Modell vorsichtig mit Geschirrspüllmittel saubern, 3. Teile lackieren, 4. Teile zusammenbauen, 5. Fenster machen.
1. Controleer model, 2. Model voorzichtig met afwasmiddel schoonmaken, 3. Delen verven, 4. Delen samenvoegen, 5. ramen maken.
1. Check model, 2. Clean model gently with dish washing liquid, 3. Paint parts, 4. Assemble kit., 5. make windows.

Zusammenbau/samenstelling/assembly



Beispiel Farbgebung / suggestie kleurschema / suggested colour scheme



nr = Revell Email Color number

Fenster / ramen / windows

Nach Farbgebung können mit Microscale Kristal Klear Scheibengemacht werden.

Na verven kunnen met Microscale Kristal Klear ramengemaakt worden.

Windscreens can be added after painting by using Microscale Kristal Klear.

Farbe / verf / paint

Verwende nur Satinfarbe für Kotflügel, Felge und Karosserie (außerhalb Dach und Chassis). Sonst nur Mattfarbe verwenden. Nie Hochglanz verwenden!

Gebruik allen zijdeglansverf voor spatborden, velgen en carrosserie (behalve dak en chassis). Voor de rest alleen matte verf gebruiken. Gebruik nooit hoogglans verf!

Apply satin paint to wings, rims and body (except roof and chassis). Other components to be painted with matte paint. Never use gloss paint!

14+

Nicht geeignet für Kinder unter 14 Jahren.
Niet geschikt voor kinderen onder 14 jaar.
Not suitable for children under the age of 14.