

RAILNSCALE

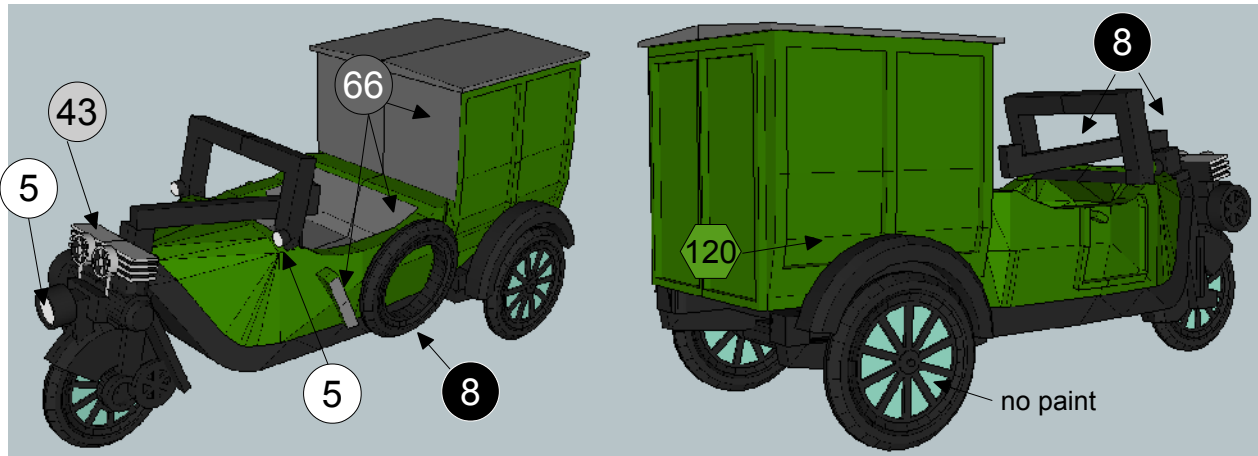


N2021 – Phänomobil Lk Epoche II (1/160) **N**

Reihefolge / volgorde / instructions

1. Modell prüfen, 2. Modell vorsichtig mit Geschirrspülmittel säubern, 3. Teile lackieren, 4. Evt. Fenster schneiden und einkleben, 5. Teile zusammenbauen.
 1. Controleer model, 2. Model voorzichtig met afwasmiddel schoonmaken, 3. Delen verven, 4. Evt. raam uitsnijden en lijmen, 5. Delen samenvoegen.
 1. Check model, 2. Clean model gently with dish washing liquid, 3. Paint parts, 4. Cut and glue window if desired, 5. Assemble kit.

Beispiel Farbgebung / voorbeeld kleurschema / example colour scheme



nr = Revell Email Color number **nr** = Humbrol Enamel number

Fensterschablone / raamsjabloon / window template

Nach Farbgebung kann Scheibe (nicht im Modell) separat eingeklebt werden. Für Abmessungen und Stelle siehe Bild unten. Achtung! Luftspalt freilassen zwischen Scheibe und Haube für Lenkstrang.

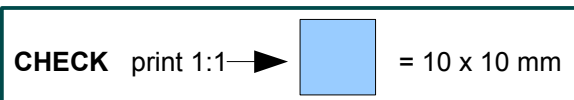
Na verven kan voorruit (niet bijgeleverd) toegevoegd worden. Voor afmetingen en positie zie afbeelding onder. Let op! Laat spleet vrij tussen voorruit en motorkap voor stuurstang.

Windscreen (not included) can be added after painting. For dimensions and location see picture below. Mind! Gap between windscreen and hood needed for steering beam.

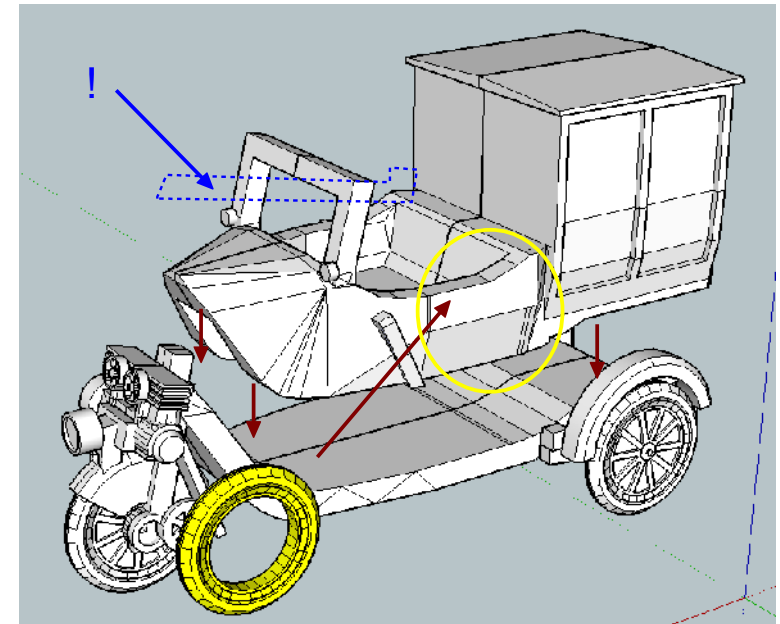
dimensions in mm

Glass: 5,5 x 1,8

14+ Nicht geeignet für Kinder unter 14 Jahren.
 Niet geschikt voor kinderen onder 14 jaar.
 Not suitable for children under the age of 14.



Zusammenbau/samenstelling/assembly



! Stuurstang / Lenkstrang / Steering Beam

Kan toegevoegd worden. Gebruik een (koper) draad.
 Kann zugefügt werden. Verwende ein (Kupfer) Draht.
 Can be added separately. Use a (copper) wire.

