

RAILNSCALE

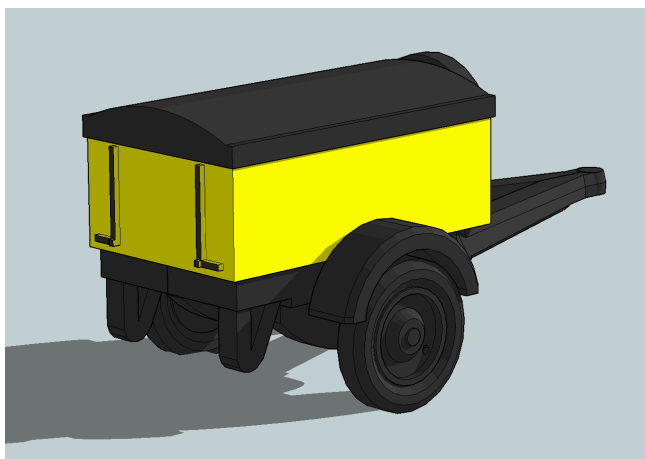
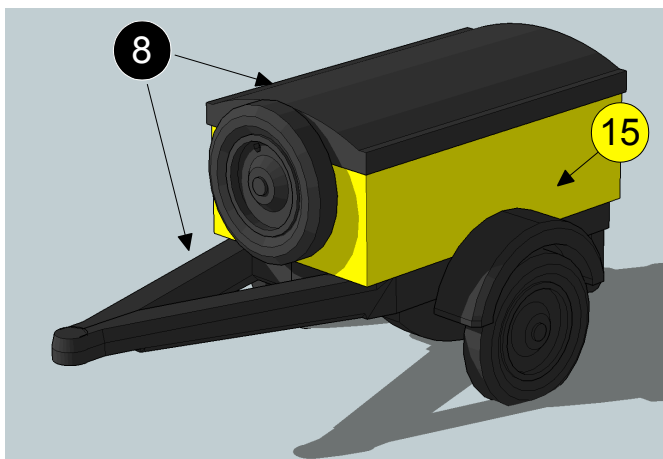


N2011 – Gepäckanhänger Epoche II-III (1/160) **N**

Reihfolge / volgorde / instructions

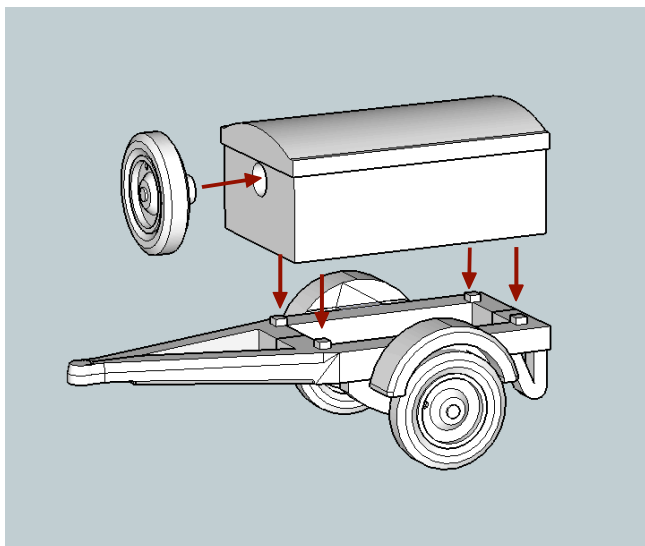
1. Modell prüfen, 2. Modell vorsichtig mit Geschirrspüllmittel säubern, 3. Teile lackieren, 4. Teile zusammenbauen.
1. Controleer model, 2. Model voorzichtig met afwasmiddel schoonmaken, 3. Delen verven, 4. Delen samenvoegen.
1. Check model, 2. Clean model gently with dish washing liquid, 3. Paint parts, 4. Assemble kit.

Beispiel Farbgebung Reichspost/ voorbeeld kleurschema Reichspost/ example colour scheme Reichspost



nr = Revell Email Color number

Zusammenbau/samenstelling/assembly



14+ Nicht geeignet für Kinder unter 14 Jahren.
Niet geschikt voor kinderen onder 14 jaar.
Not suitable for children under the age of 14.